



SOUNDWELL®

http://soundwell-cn.com



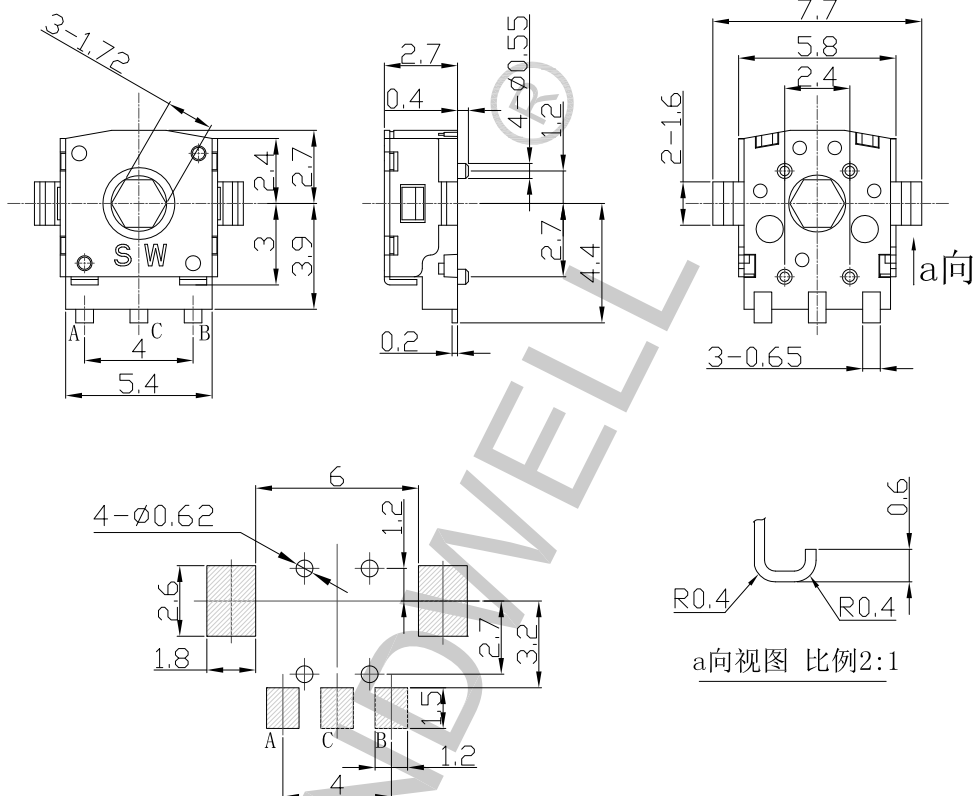
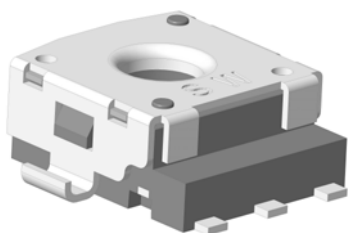
企业微信，扫码有惊喜



升威官网，发现更多产品

MODEL 品名	DIMENSIONS 尺寸	UNIT:mm
----------	---------------	---------

EC050104X1A-VH1-



P. C. B Mounting Holes Detail

Resolution and Output signal

SERIES 系列	RESOLUTION 分解能力	DETENT 定位	Rotation direction 旋转方向	SIGNAL 信号	OUTPUT PHASE 输出波形
EC05	12P	12	C.W (顺时针方向)	A (Terminal A-C)	OFF
				B (Terminal B-C)	ON

Note: The broken line shows detent position.

注：虚线表示带卡点装置的卡点处位置。