



SOUNDWELL®

http://soundwell-cn.com

RG46 Series SENSOR

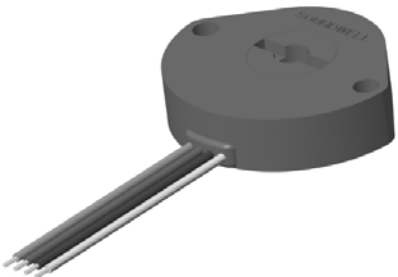
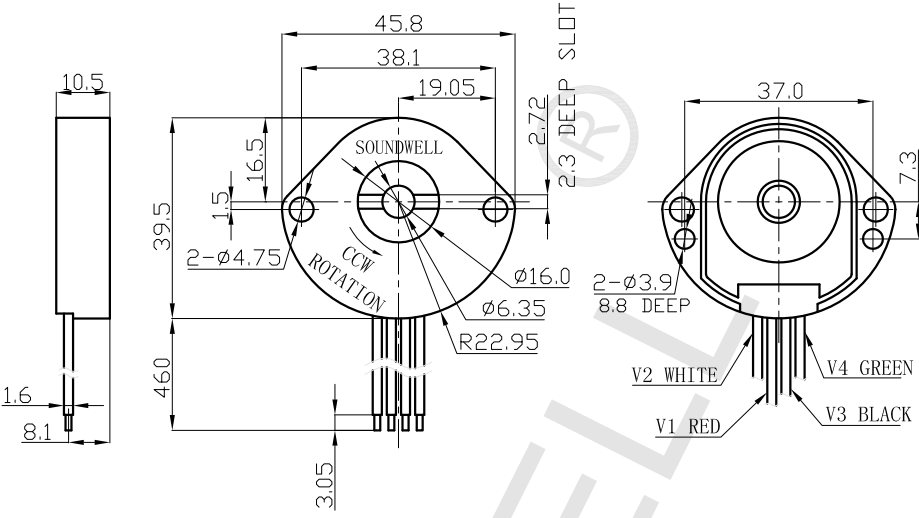


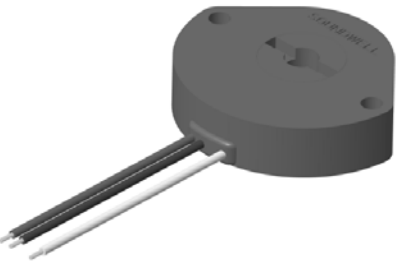
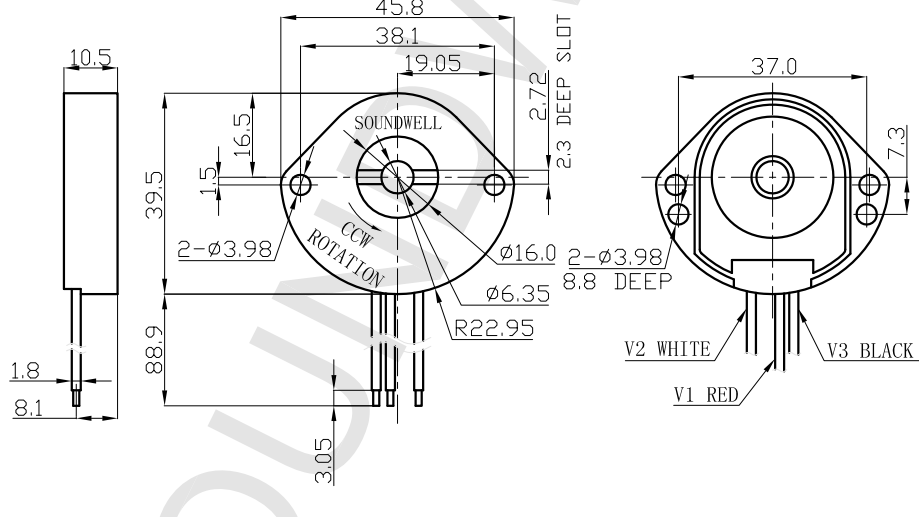
企业微信，扫码有惊喜



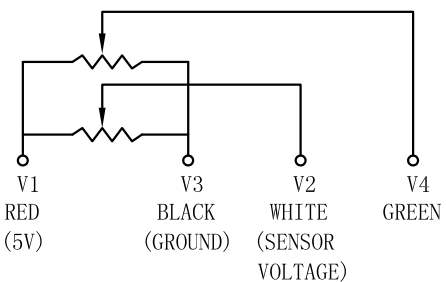
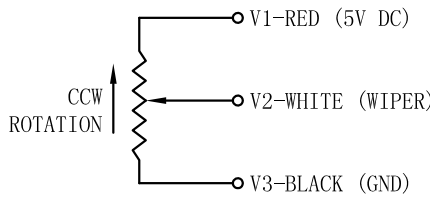
升威官网，发现更多产品

| MODEL 品名 | DIMENSIONS 尺寸 | UNIT:mm |
|----------|---------------|---------|
|----------|---------------|---------|

| | |
|---|--|
| <p>RG4601GMX0X-VA1</p>  |  |
|---|--|

| | |
|---|--|
| <p>RG4602NOX0X-VA1</p>  |  |
|---|--|

RG46 SERIES CIRCUIT DIAGRAM

| | |
|---|---|
| <p>GM</p>  <p>V1 RED (5V) V3 BLACK (GROUND) V2 WHITE (SENSOR VOLTAGE) V4 GREEN</p> | <p>NO</p>  <p>V1-RED (5V DC) V2-WHITE (WIPER) V3-BLACK (GND)</p> <p>CCW ROTATION</p> |
|---|---|