



SOUNDWELL®

http://soundwell-cn.com

RC15 Series POTENTIOMETER

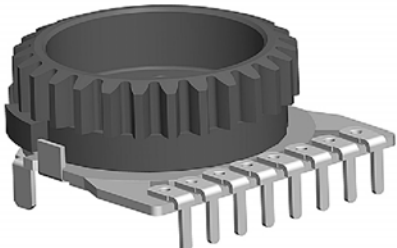
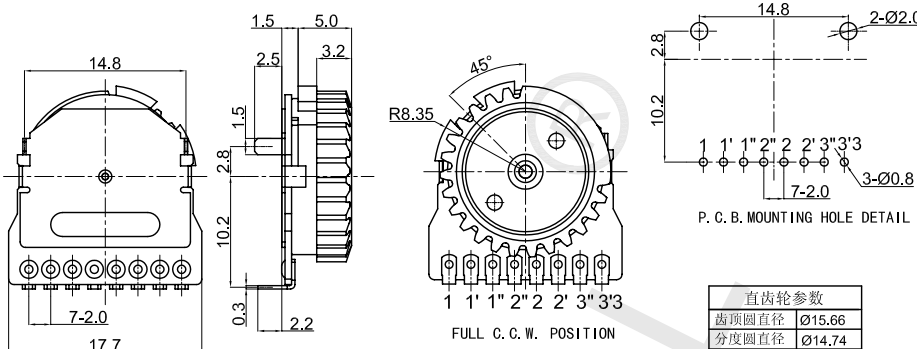


企业微信，扫码有惊喜



升威官网，发现更多产品

| | | |
|----------|---------------|---------|
| MODEL 品名 | DIMENSIONS 尺寸 | UNIT:mm |
|----------|---------------|---------|

| <p>RC1501GHX0A-HA1</p> <p>NEW</p>  |  <table border="1" data-bbox="1260 728 1420 913"> <thead> <tr> <th colspan="2">直齿轮参数</th> </tr> </thead> <tbody> <tr> <td>齿顶圆直径</td> <td>Ø15.66</td> </tr> <tr> <td>分度圆直径</td> <td>Ø14.74</td> </tr> <tr> <td>齿根圆直径</td> <td>Ø13.55</td> </tr> <tr> <td>齿数</td> <td>19</td> </tr> <tr> <td>模数</td> <td>0.54</td> </tr> <tr> <td>压力角</td> <td>20°</td> </tr> <tr> <td>齿顶高</td> <td>0.459</td> </tr> <tr> <td>齿隙系数</td> <td>0.25</td> </tr> </tbody> </table> | 直齿轮参数 | | 齿顶圆直径 | Ø15.66 | 分度圆直径 | Ø14.74 | 齿根圆直径 | Ø13.55 | 齿数 | 19 | 模数 | 0.54 | 压力角 | 20° | 齿顶高 | 0.459 | 齿隙系数 | 0.25 |
|---|---|-------|--|-------|--------|-------|--------|-------|--------|----|----|----|------|-----|-----|-----|-------|------|------|
| 直齿轮参数 | | | | | | | | | | | | | | | | | | | |
| 齿顶圆直径 | Ø15.66 | | | | | | | | | | | | | | | | | | |
| 分度圆直径 | Ø14.74 | | | | | | | | | | | | | | | | | | |
| 齿根圆直径 | Ø13.55 | | | | | | | | | | | | | | | | | | |
| 齿数 | 19 | | | | | | | | | | | | | | | | | | |
| 模数 | 0.54 | | | | | | | | | | | | | | | | | | |
| 压力角 | 20° | | | | | | | | | | | | | | | | | | |
| 齿顶高 | 0.459 | | | | | | | | | | | | | | | | | | |
| 齿隙系数 | 0.25 | | | | | | | | | | | | | | | | | | |

RC1501 SERIES CIRCUIT DIAGRAM

